



Deutsche Kl.: 47 a1, 5/07

52

10

11

21

22

43

Offenlegungsschrift 2 238 660

Aktenzeichen: P 22 38 660.3

Anmeldetag: 5. August 1972

Offenlegungstag: 7. Februar 1974

used

Ausstellungspriorität: —

30

Unionspriorität

32

Datum: —

33

Land: —

31

Aktenzeichen: —

64

Bezeichnung: Formschlüssige Fugenverbindung von plattenförmigen Bauelementen ohne gesonderte Verbindungselemente

61

Zusatz zu: —

62

Ausscheidung aus: —

71

Anmelder: Hebgen, Heinrich, 6700 Ludwigshafen

Vertreter gem. § 16 PatG: —

72

Als Erfinder benannt: Erfinder ist der Anmelder

10

102(b)

22

103a

need Flaring

2 238 660

PATENTANWÄLTE
DIPL-ING. C. STOEPEL · DIPL-ING. W. GOLLWITZER · DIPL-ING. F. W. MÖLL
674 LANDAU/PFALZ · AM SCHÜTZENHOF
TEL. 06341/3000, 6035 · TELEX 453333
POSTSCHECK: 67 LUDWIGSHAFEN 27562 · BANK: DEUTSCHE BANK 674 LANDAU-PFALZ

Pu

2238660

Heinrich H e b g e n , Ludwigshafen / Rhein

"Formschlüssige Fugenverbindung von plattenförmigen Bauelementen
ohne gesonderte Verbindungselemente"

Die Erfindung bezieht sich auf eine formschlüssige Fugenverbindung von plattenförmigen Bauelementen ohne gesonderte Verbindungselemente.

Die einfachste Art der Zuordnung von Bauelementen zueinander ist der stumpfe Stoß. In einer durch einen stumpfen Stoß gebildeten Fuge können höchstens Druckkräfte, aber keine Zugkräfte und keine Querkräfte übertragen werden. Mit einem einfach oder mehrfach gegliederten sogenannten Stufenfalz lassen sich Druckkräfte und in bestimmten Richtungen wirkende Querkräfte, aber keine Zugkräfte übertragen. Druckkräfte und Querkräfte in beliebigen Richtungen lassen sich beispielsweise mit einer Nut-und-Feder-Verbindung aufnehmen, die aber ebenfalls keine Zugkräfte übertragen kann.

309886/0313

Im Zusammenhang mit Dämmplatten aus Kunststoffhartschaum ist auch eine sogenannte Hakenfalzverbindung bekanntgeworden, bei der an den miteinander zu verbindenden Platträndern/jeweils von Falzrinnen gefolgte Falzleisten angeordnet sind, die, da sie nach unterschiedlichen Seiten der Platte hin geöffnet sind, ineinandergreifen und eine sowohl druckfeste, als auch zugfeste Verbindung herstellen. Allerdings können auch in dieser Hakenfalzverbindung nur Querkräfte in beschränktem Umfang, nämlich nur in jeweils einer Richtung übertragen werden.

Aufgabe der Erfindung ist es, eine für vorzugsweise plattenförmige Bauelemente jeder Art geeignete und ohne zusätzliche Verbindungsmittel wirksame formschlüssige Fugenverbindung zu schaffen, die in gleicher Weise Druck- und Zugkräfte sowie Querkräfte in beliebiger Richtung aufnehmen kann.

Die Erfindung löst diese Aufgabe dadurch, daß an einem Rand des Bauelementes eine zu einer Außenfläche desselben hin geöffnete, von einer Randleiste gefolgte ausgerundete Rinne angeordnet ist, die an der der Randleiste gegenüberliegenden Seite eine mit der genannten Außenfläche bündig verlaufende und in den durch die Rinne gebildeten Raum hineinragende Anschlagleiste aufweist, während der entsprechende Rand des benachbarten Bauelementes eine dieser Ausbildung entsprechende, zum formschlüssigen Eingriff mit der Rinne bestimmte Form besitzt.

Die Rinne ist zweckmäßig im Querschnitt kreisbogenförmig gestaltet, ihr Radius entspricht etwa der halben Dicke des Bauelementes.

Auch die Anschlagleiste ist am Außenumfang im Querschnitt zweckmäßig kreisbogenförmig gestaltet. Sie kann im Querschnitt als Viertelkreis ausgebildet sein, dessen Radius etwa dem vierten Teil der Dicke des Bauelementes entspricht.

Der Mittelpunkt der Rinne und der Schnittpunkt der Rinne mit der Anschlagleiste liegen zweckmäßig in einer zur Ebene des Bauelementes parallelen Ebene.

Der Mittelpunkt der Anschlagleiste liegt zweckmäßig im Schnittpunkt der zur Ebene des Bauelements senkrecht Tangente an die Rinne mit der Außenfläche des Bauelements.

Die Höhe der Randleiste beträgt etwa zwischen $1/2$ und $3/4$ der Dicke des Bauelements.

Die gestellte Aufgabe wird durch die erfindungsgemäße Randausbildung der Bauelemente vollständig gelöst. Die an einem Rand der Platte angeordnete Rinne mit einer Randleiste bewirkt in Verbindung mit dem entsprechend ausgebildeten Rand der benachbarten Platte die zug- und druckfeste Verbindung, während die Anschlagleiste in Verbindung mit einer Ausnehmung am entsprechend ausgebildeten Rand der benachbarten Platte die Verriegelung der Fugenverbindung nach der Richtung schafft, die bei der bekannten Hakenfalzverbindung nicht vorhanden war. Die kreisbogenförmige Ausrundung der Rinne schafft die Voraussetzung dafür, daß das mit dem ersten Bauelement zu verbindende zweite Bauelement mit seinem entsprechenden Rand schräg von oben in die Rinne des ersten Bauelements eingeführt werden kann und sich bei der Einrichtung in die Flucht mit dem bereits verlegten Bauelement praktisch selbsttätig verriegelt.

Mit der erfindungsgemäßen formschlüssigen Fugenverbindung lassen sich beliebig große zusammenhängende Plattenflächen herstellen, ohne daß für die Verbindung der einzelnen Platten untereinander Hilfsmittel wie Schrauben, Nägel, Klammern, Leim od. dgl. erforderlich sind. Die erfindungsgemäße Fugenverbindung sorgt auch dafür, daß die verlegten

Bauelemente genau in einer Ebene liegen und daß Nacharbeiten zur Egalisierung der Oberflächen nicht notwendig sind.

Die Verwendung der Falzverbindung nach der Erfindung ist nicht an einen bestimmten Werkstoff gebunden. Auch die Herstellung der unterschrittenen Teile der Verbindung bereitet keine Schwierigkeiten. Bei Holz oder Holzwerkstoffen können die Falzteile gefräst werden. Bei Kunststoffhartschaum, aus denen heute überwiegend die Dämmplatten bestehen, ist es möglich, die Herstellungseinrichtungen, z. B. Schäumautomaten mit ausschwenkbaren Werkzeugteilen zu versehen, die zunächst ausgeklappt werden, bevor sich die zweiteilige Form öffnet und die ausgeschäumte Platte freigibt.

Bevorzugte Einsatzgebiete für Bauelemente, insbesondere Platten oder plattenähnliche Gebilde, die mit der erfindungsgemäßen Fugenverbindung ausgestattet sind, sind unter anderem Deckenverkleidungen, Fußbodenbeläge, Wandverkleidungen, Dämmschichten für Wände und Dächer usw. also alle Gebiete, in denen es darauf ankommt, zusammenhängende flächige Verkleidungen oder Beläge zu haben.

Die Erfindung wird nachstehend anhand eines in der beigegebenen Zeichnung dargestellten Ausführungsbeispiels näher erläutert. Es zeigen:

Fig. 1 einen Schnitt durch die erfindungsgemäße Fugenverbindung mit Angabe der Konstruktionseinzelheiten und

Fig. 2 einen Schnitt durch die zwei Teile der Fugenverbindung im Montagezustand.

In dem Querschnitt durch eine erfindungsgemäße Fugenverbindung zeigt Fig. 2 zwei benachbarte Bauelemente 1 und 2, die mit einander entsprechenden Randausgestaltungen versehen sind. Die Randausbildung

der in der Darstellung linken Platte 1 besitzt eine Randleiste 3, die eine kreisbogenförmige Rinne 4 nach der einen Seite hin abschließt. An der der Randleiste 3 gegenüberliegenden Seite der Rinne 4 ragt in den durch die Rinne gebildeten Hohlraum eine Anschlagleiste 5 hinein, die mit der Oberfläche 6 der Platte 1 bündig ist und sich mit einer kreisbogenförmigen Krümmung 7 von der Oberfläche 6 der Platte zur Rinne 4 hin erstreckt.

Die in der Darstellung der Fig. 2 rechte Platte 2 besitzt eine der Randausbildung der Platte 1 wie Patrizie und Matrize entsprechende Randausbildung. Diese besteht aus einer wulstartigen Verdickung 8, die in die Rinne 4 paßt und am äußersten Rand eine der Anschlagleiste 5 entsprechende Ausnehmung 9 besitzt. Diese Randausbildung paßt formschlüssig in diejenige der Platte 1, wobei die Außenfläche der wulstartigen Verdickung 8 an der ihr entsprechenden kreisbogenförmigen Krümmung der Rinne 4 entlanggleitet, bis die ebenfalls kreisbogenförmige Ausnehmung 9 an der ihr entsprechenden Krümmung der Anschlagleiste 5 anliegt. Damit ist automatisch die Verriegelung der Fugenverbindung gegeben.

Für die Gestaltung der erfindungsgemäßen Fugenverbindung haben sich ganz bestimmte Größenverhältnisse als besonders zweckmäßig herausgestellt. Diese Größenverhältnisse sind in Fig. 1 dargestellt.

Wenn die Plattendicke mit D angenommen wird, dann befindet sich der Mittelpunkt $E 1$ für die kreisbogenförmige Rinne im Abstand $D/4$ unterhalb der Plattenoberkante. Der Radius des die Rinne begrenzenden Kreisbogens beträgt $D/2$. Der Mittelpunkt $E 2$ für den die Anschlagleiste begrenzenden Kreisbogen liegt auf einer zur Plattenebene senkrechten Tangente im Punkt A an den die Rinne bildenden Kreis und zwar im Schnittpunkt der Tangente mit der Plattenoberseite. Der Radius des Kreisbogens beträgt $D/4$.

Das dem die Rinne bildenden Kreis mit dem Radius $D/2$ über dem Durchmesser eingeschriebene Dreieck mit den Ecken A, B und C bildet in der Verlängerung der Linie B-C den ersten geometrischen Ort für den äußeren Eckpunkt H für die die Rinne begrenzende Randleiste. Den zweiten geometrischen Ort für den Eckpunkt H findet man durch die Verlängerung einer Geraden vom Mittelpunkt E 1 des Kreises durch einen Punkt G über diesen hinaus, mit der Verlängerung der Linie B-C. Der Punkt G ergibt sich aus dem Schnittpunkt einer Parallelen zur Strecke A-C im Abstand von $D/8$ mit dem Kreis um E 1.

Je nach Einsatzgebiet und Beanspruchung der mit der erfindungsgemäßen Fugenverbindung ausgestatteten Platten kann die Plattendicke D sowohl nach oben, als auch nach unten vergrößert werden. Das ist in Fig. 1 jeweils durch gestrichelte Linien dargestellt. Bei weniger tragfähigen Materialien, wie z. B. Kunststoffhartschaum, ist eine Verdickung der Platte nach oben vorteilhaft, während vornehmlich auf Zug beanspruchte Platten zweckmäßig nach unten verdickt werden.

P a t e n t a n s p r ü c h e :

1.) Formschlüssige Fugenverbindung von plattenförmigen Bauelementen ohne gesonderte Verbindungselemente, dadurch gekennzeichnet, daß an einem Rand des Bauelementes (1) eine zu einer Außenfläche (6) desselben hin geöffnete, von einer Randleiste (3) gefolgte, ausgerundete Rinne (4) angeordnet ist, die an der der Randleiste (3) gegenüberliegenden Seite eine mit der Außenfläche (6) bündig verlaufende und in den durch die Rinne (4) gebildeten Raum hineinragende Anschlagleiste (5) aufweist, während der entsprechende Rand des benachbarten Bauteils (2) eine dieser Ausbildung entsprechende, zum formschlüssigen Eingriff mit der Rinne (4) bestimmte Form besitzt.

2.) Fugenverbindung nach Anspruch 1, dadurch gekennzeichnet, daß die Rinne (4) im Querschnitt kreisbogenförmig gestaltet ist.

3.) Fugenverbindung nach Anspruch 2, dadurch gekennzeichnet, daß der Radius der Rinne (4) etwa der halben Dicke des Bauelementes entspricht.

4.) Fugenverbindung nach einem der Ansprüche 1 bis 3, dadurch gekennzeichnet, daß die Anschlagleiste (5) am Außenumfang im Querschnitt kreisbogenförmig gestaltet ist.

5.) Fugenverbindung nach Anspruch 4, dadurch gekennzeichnet, daß die Anschlagleiste im Querschnitt als Viertelkreis ausgebildet ist, dessen Radius etwa dem vierten Teil der Dicke des Bauelementes entspricht.

6.) Fugenverbindung nach einem der Ansprüche 1 bis 5, dadurch gekennzeichnet, daß der Mittelpunkt (E.) der Rinne (4) und der Schnittpunkt (A) der Rinne (4) mit der Anschlagleiste (5) in einer zur Ebene des Bauelementes parallelen Ebene liegen.

7.) Fugenverbindung nach einem der Ansprüche 1 bis 6, dadurch gekennzeichnet, daß der Mittelpunkt (E₂) der Anschlagleiste (5) im Schnittpunkt (A) der zur Ebene des Bauelementes senkrechten Tangente an die Rinne (4) mit der Außenfläche (6) des Bauelementes liegt.

8.) Fugenverbindung nach einem der Ansprüche 1 bis 7, dadurch gekennzeichnet, daß die Höhe der Randleiste (3) etwa zwischen $1/2$ und $3/4$ der Dicke des Bauelementes beträgt.

47a1 5-027 AT:05.08.72 OT:08.02.74

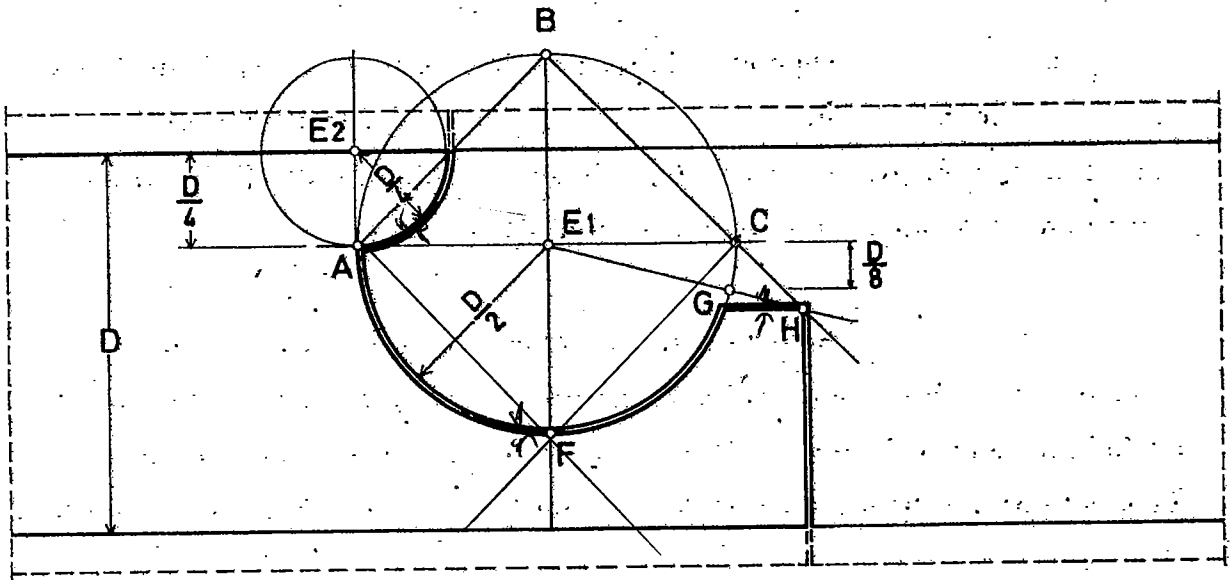


Fig. 1 X

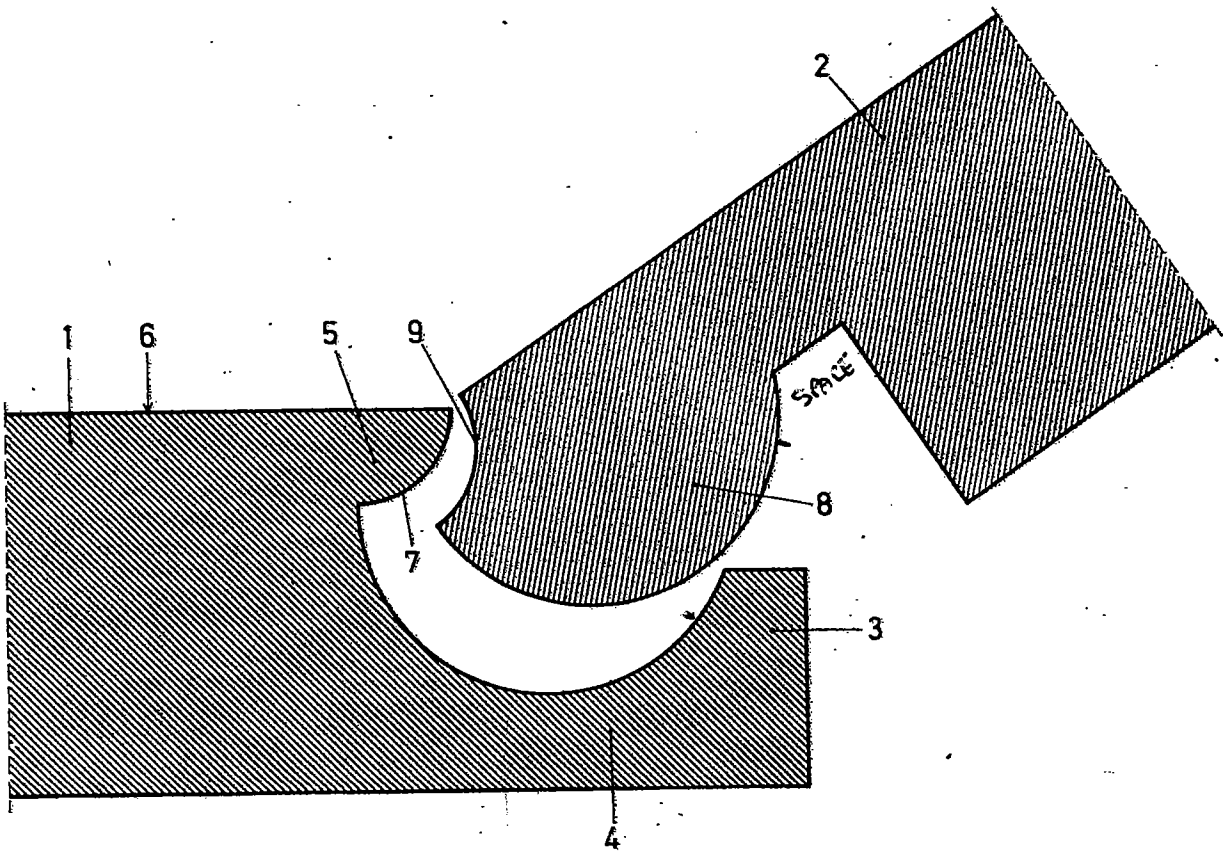


Fig. 2

309886/0313